

ST-1KL3B

ST-1KL3B は、メタルキャップをハーメチックシーリングした、T0-18タイプの高感度シリコンフォトランジスタです。屋外使用等厳しい条件下での信頼性が高められ、経時変化が少なく、耐久性、高信頼性の要求に答えます。

The ST-1KL3B are high-sensitivity NPN silicon phototransistors mounted on durable, hermetically sealed T0-18 metal cans, providing years of reliable performance even under demanding conditions such as use outdoors.

ベース端子あり:ST-1KL3B/Three leads (Collector, Emitter, Base) ST-1KL3B

■特長 FEATURES

- T0-18レンズ付きキャンタイプ
- 高信頼性
- ベース端子付き
- 狭指向角

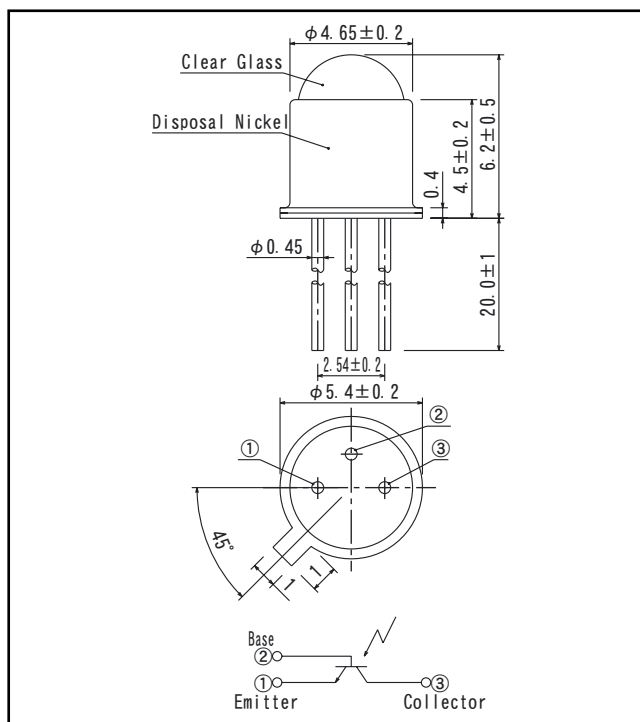
- T0-18 can type with lens
- High reliability
- With the base terminal
- Narrow angular response

■用途 APPLICATIONS

- 光電スイッチ
- 産業機器

- Optical switches
- Industrial machines

■外形寸法 DIMENSIONS (Unit : mm)



■最大定格 MAXIMUM RATINGS

(Ta=25°C)

Item	Symbol	Rating	Unit	
コレクタ・エミッタ間電圧	C-E voltage	V_{CE0}	40	V
エミッタ・コレクタ間電圧	E-C voltage	V_{EC0}	6	V
コレクタ電流	Collector current	I_C	50	mA
コレクタ損失	Collector power dissipation	P_C	150	mW
動作温度	Operating temp.	$T_{opr.}$	-30~+100	°C
保存温度	Storage temp.	$T_{stg.}$	-50~+150	°C
半田付温度	Soldering temp.*1	$T_{sol.}$	260	°C

*1. リード根元より2mm離れた所で5秒

For MAX. 5 seconds at the position of 2 mm from the resin edge

■電氣的光学的特性 ELECTRO-OPTICAL CHARACTERISTICS

(Ta=25°C)

Item	Symbol	Conditions	Min.	Typ.	Max.	Unit.	
暗電流	Collector dark current	I_{CE0}		1	200	nA	
光電流	Light current	I_L	$V_{CE}=10V, E_V=200Lx$ *2	1.5	5.0	15	mA
コレクタ・エミッタ間飽和電圧	C-E saturation voltage	$V_{CE(sat)}$	$I_C=5mA, E_V=2000Lx$ *2	0.2	0.4	V	
応答時間 Switching speeds	立上り時間	Rise time	$V_{CC}=10V$ $I_C=5mA$ $R_L=100\Omega$	3.2		μs	
	立下り時間	Fall time		4.8		μs	
分光感度	Spectral sensitivity	λ	500~1050			nm	
ピーク感度波長	Peak wavelength	λ_p	880			nm	
半値角	Half angle	$\Delta \theta$	± 6			°	

*2. 色温度=2856K標準タングステン電球
Color temp. = 2856K standard Tungsten lamp

本資料に記載しております内容は、技術の改良、進歩等によって予告なしに変更されることがあります。ご使用の際には、仕様書をご用命のうえ、内容確認をお願い致します。

